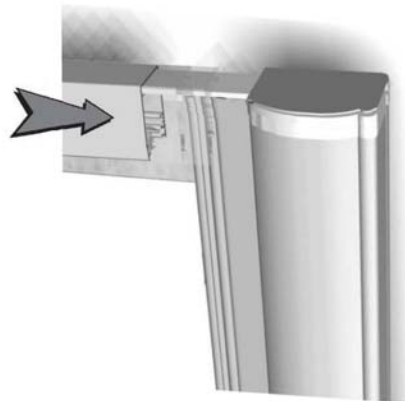
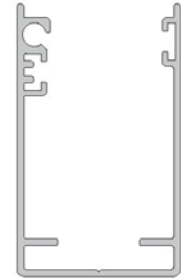


Sivuunrullautuva Hyönteispariovi, Asennusohje, Tyyppi SR4 - Pinta-asennus

Side-Rolling Double Door, Mounting Instruction, Type SR4 – Front mounting



Ulkopuoli
Exterior



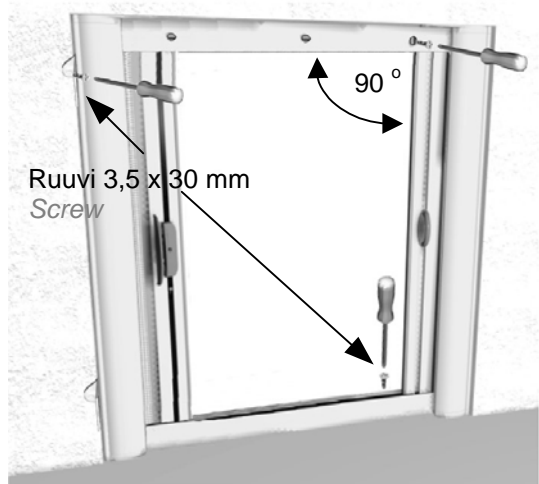
Sisäpuoli
Interior

Työnnä kasettien päätylevyissä olevat kielet johteen pohjassa olevaan uraan. 40 mm korkea profiili yläjohteeksi ja 20 mm korkea alajohteeksi.

Huomioi yläjohteen epäsymmetrinen muoto.

Please, note the asymmetric shape of the upper guide.

Slide the tongue of the end-caps into the groove in the guides. The 40 mm guide is for the top and the 20 mm guide is for the bottom.



Kiinnitä kasetit ja johteet ruuveilla. Yläjohde kolmella ja kasetit kahdella ruuvilla karmin pintaan sekä alajohde kolmella ruuvilla lattiapintaan.

Varmista asennuksen suorakulmaisuus.

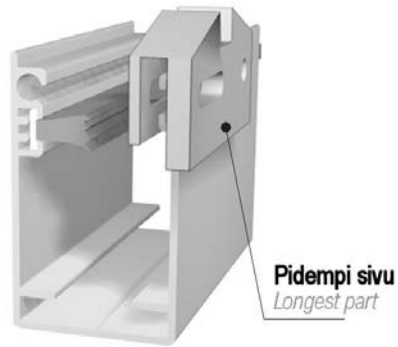
Mount the cassette and guides by screws. Three screw for the upper guide onto existing frame, three screw for the bottom guide onto floor and two for the brackets of the cassette. Make sure the angle between guides and cassette is 90 degrees.



Paina peitetulpat yläjohteiden reikiin.

Insert the hole plugs onto the profile .

Käännä Continue... →



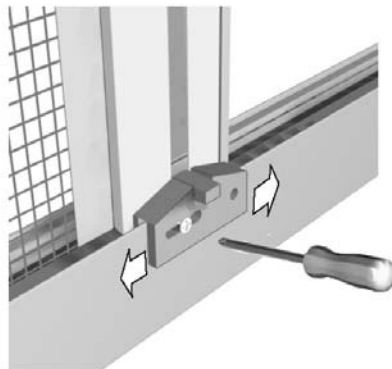
Huomio lukituksen vastakappaleen muoto.

Please, note the shape of the guide locks.



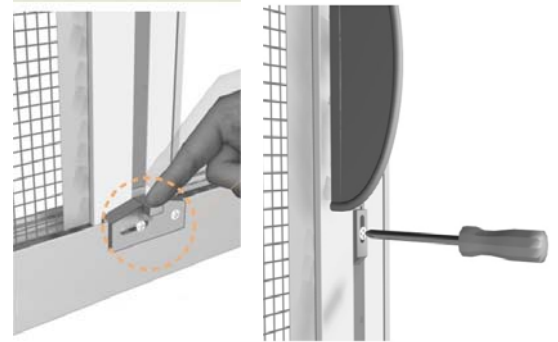
Aseta lukituksen vastakappaleet keskelle johteita.

Insert and align the guide locks onto middle of the guides.



Aseta vastakappaleet siten, että etuprofiili on kohtisuorassa lattiaan nähden ja verkko on tasaisen kireällä. Poraaja reikiin 2,5 mm reiät kiinnitysruuveille ja kiinnitä vastakappaleet ruuveilla.

Place the guide locks to it's position. The handle rail should be perpendicular to the floor and the screen should be uniformly taut. Drill a 2,5 mm holes for the screws. Fix the guide locks using the screws.

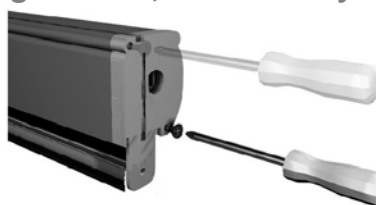


Säädä lukitustankojen pituus sopivaksi. Tarvittaessa siirrä myös painiketta löysämällä sen keskellä oleva lukitusruuvi kuusio-koloavaimella.

Adjust the length of plastic rods. If necessary, adjust the place of handle also. The handle is movable when the locking screw is loosed by hexagonal key (middle of the handle).

Jousen esijännityksen säätäminen tarvittaessa

Adjusting of spring tension, if necessary



Jos tarpeen, jousen esijännitystä voi säätää irrottamalla vasen kasetin pääty. Kiertämällä myötäpäivään jännitys lisääntyy ja vastapäivään vähenee. Alkuperäinen esijännityksen määrä oli 9 kierrosta.

If necessary, it is possible to adjust the tension of the spring. By turning to clockwise the tension is increasing and by turning to counterclockwise it's decreasing. The original setting was 9 turns.

S
O
L
A
R