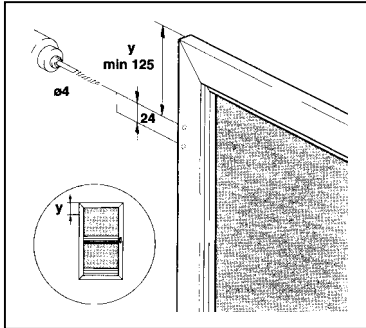
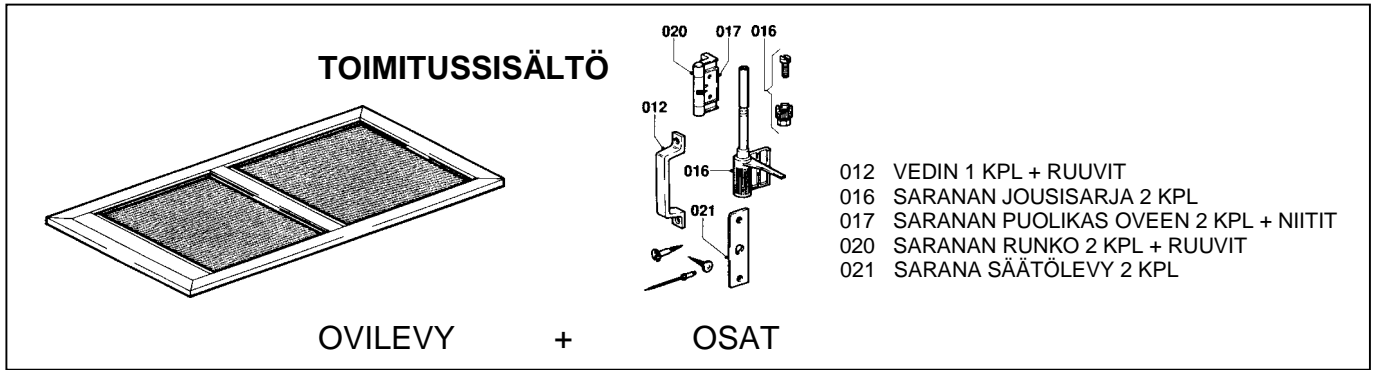
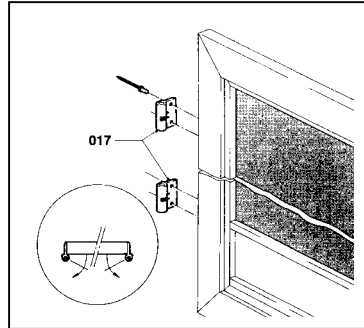


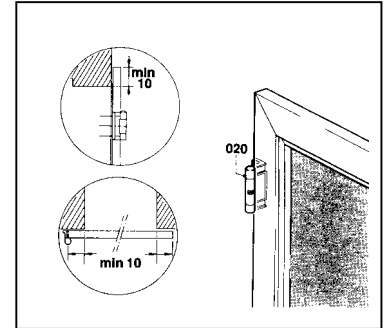
SOLAR SARANA Hyönteisoven asennus



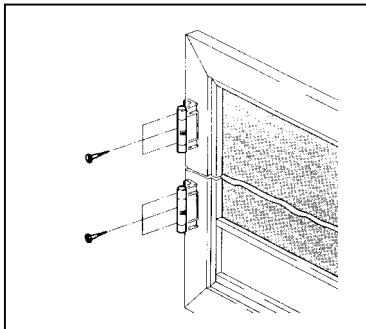
1) Pora 4 mm reiät reunaprofiilin 18mm leveän ulkoreunan keskelle, sekä ylös että alas, mitoitus kuvassa.



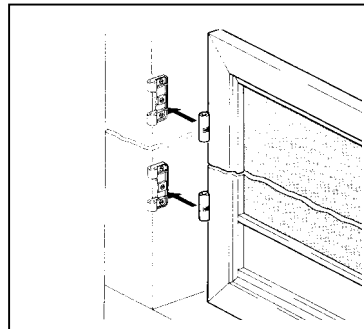
2) Kiinnitä saranakappale vetoniiteillä oveen.



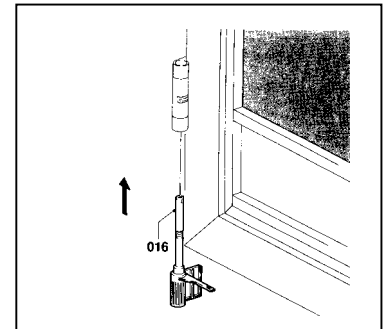
3) Käytettäessä "Pinta-saranointia" ovilevyn tulee ylittää aukko kuvan mukaisesti.



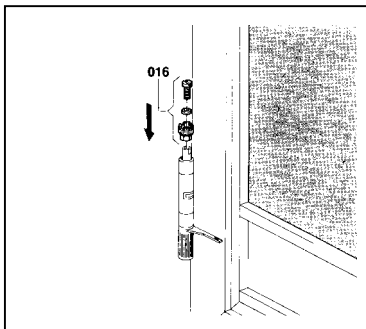
4) "Pinta-saranoiden" rungot kiinnitetään ruuveilla seinäpintaan.



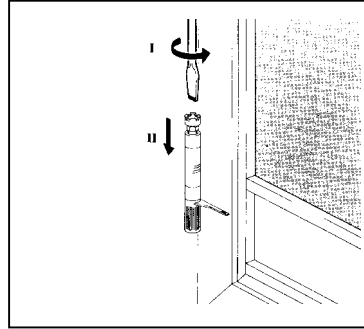
5) Käytettäessä "Syvennyssaranointia" kiinnitetään "Syvennyssaranan" rungot ruuveilla karmin syvennykseen.



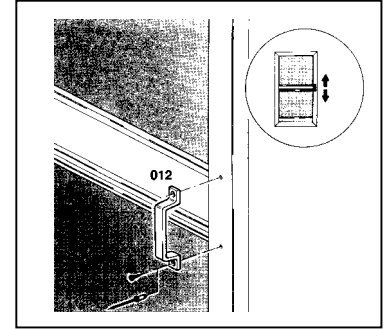
6) Työnnä yhdistetty jousimekanismi/saranatappi paikoilleen.



7) Aseta muovinen säätömutteri saranatappin päähän ja kierrä ruuvi kiinni.



8) Säädä saranan jousivoima kiertämällä säätömutterista. Kierron jälkeen säätömutteri painetaan saranassa olevaan 6-kulmaiseen lukituskoloon. Säätöä voidaan tarpeen mukaan muuttaa.



9) Kiinnitä lopuksi vedin oveen vaakatuken kohdalle.