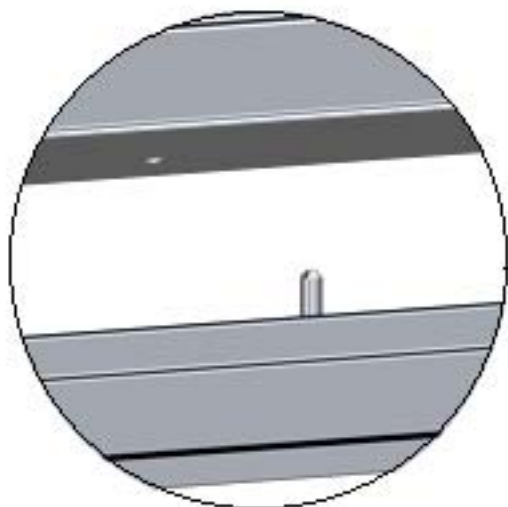
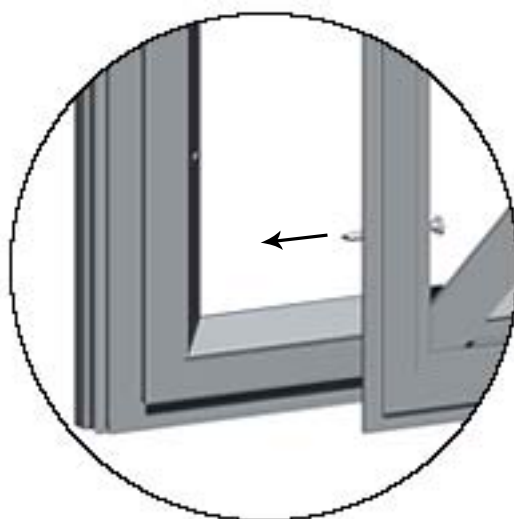


Asennusohje X-Irtoristikolle Asennustapa RUUVISOKKA



2. Asenna yläreuna ensin (kiinteät tapit)



3. Asenna pystysivuille ruuvisokat.

1. Pora 4mm reiät mukana seuraavaa poraohjaria käyttäen. Käytä valmista ristikköä apuna merkatessasi reikien paikat.
Ristikko toimitetaan valmiiksi kasattuna.

SOLAR