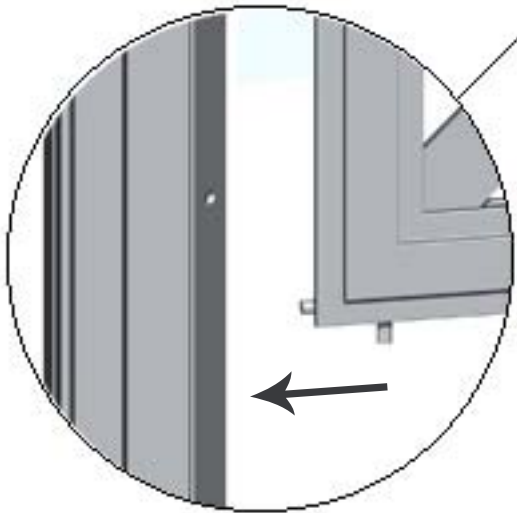


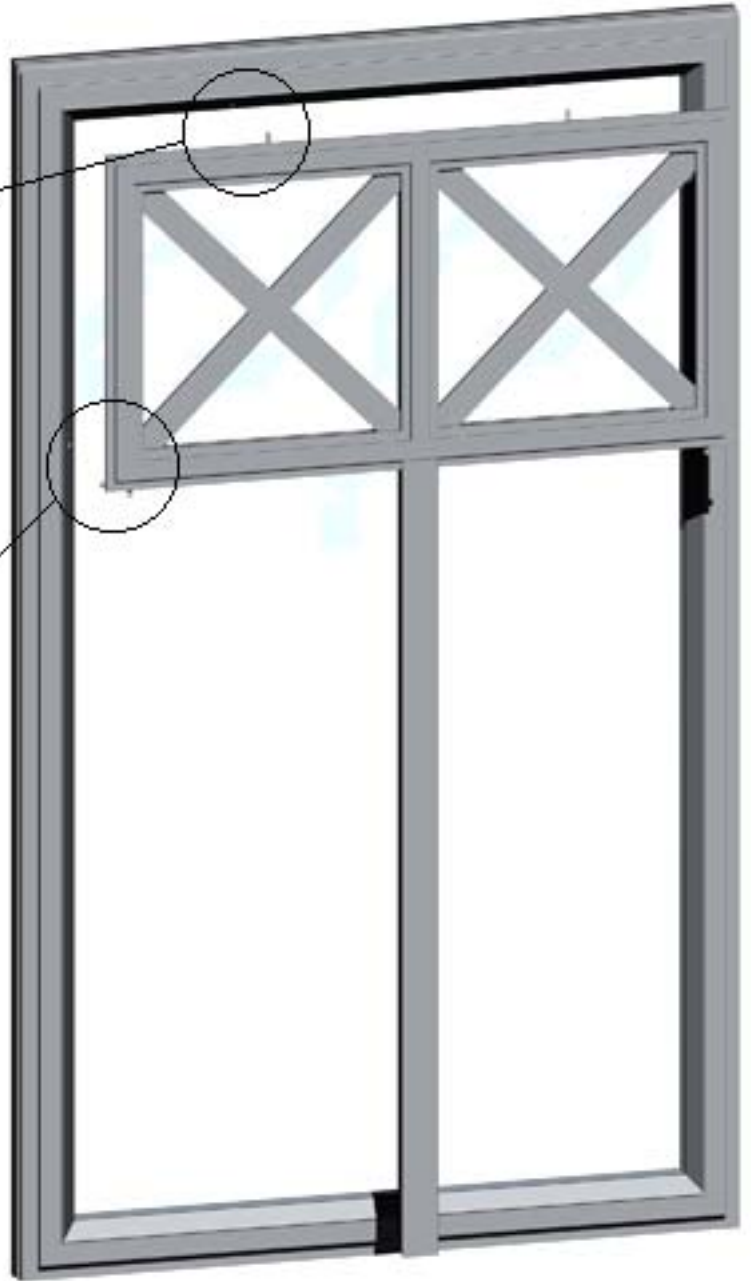
Asennusohje X-Irtoristikolle Asennustapa LIUKUSOKKA



2. Asenna yläreuna ensin (kiinteät tapit)



3. Asenna sivut ja alareuna paikoilleen työntämällä sokat reikiin.



1. Pora 4mm reiät mukana tulevaa poraohjaria käyttäen. Käytä valmista ristikkoa apuna merkatessasi reikien paikat.
X-ristikko toimitetaan valmiiksi kasattuna. Mahdolliset kehon alapuoliset profiilit liitetään X-ristikko-osaan työntämällä profiilit holkkeihin.