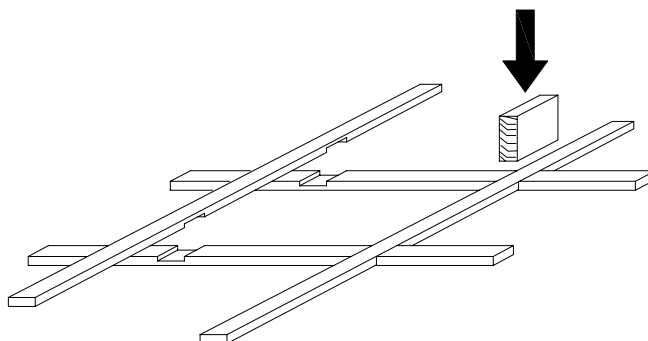
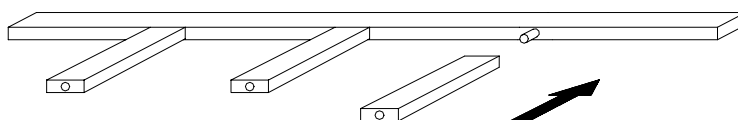


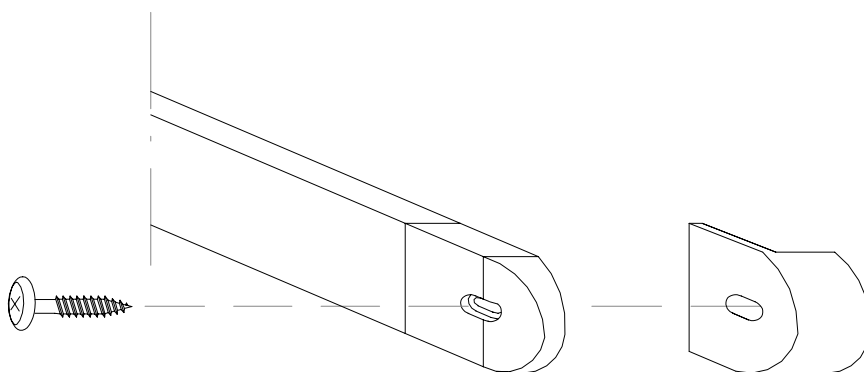
SOLAR-irtoristikko asennus pintakiinnikkeillä



Kokoa ristikko tasaisella ja puhtaalla alustalla ikkunakohtaisen mallin mukaisesti. Aseta kaikki X-risteykset paikoilleen ja tarkista ristikon mitat ja malli. Aseta esim. laudanpätkä X-risteyksen päälle (päällimmäisen profiilin suuntaisesti) ja napauta risteys vasaralla kiinni.



T-risteykset kootaan työntämällä risteävä profiili runkoprofiilin kyljessä olevaan kiinnikkeeseen.



Paina pinta-asennuskiinnikkeet profiilien päihin ja kiinnitä ristikko ruuveilla ikkunan pokan tai karmin kylkeen. Käytä tarvittaessa ylläolevan kuvan mukaisia korokepaloja ja pidempiä ruuveja. Älä kiristä ruuveja siten, että ristikon lämpölaajenemisesta johtuva liikkuminen estyy.

Tarkista ristikon kiinnitys vähintään kerran vuodessa ja tarvittaessa uusi vaurioituneet kiinnikkeet.