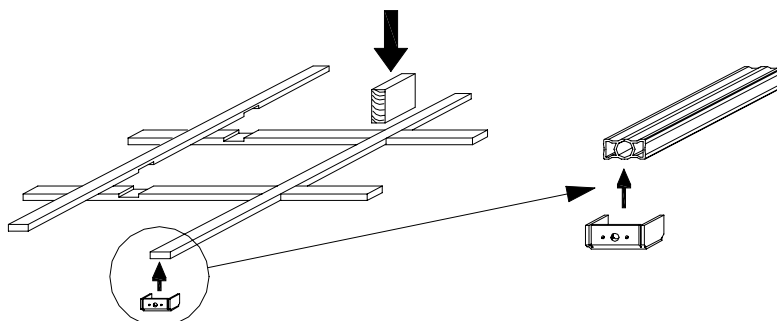
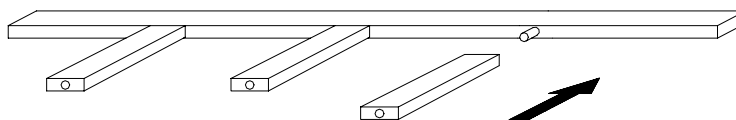


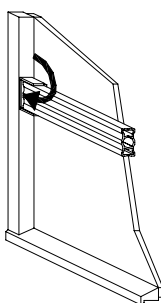
SOLAR-irtoristikko asennus K00-, K20-, K25-, K30-kiinnikkeillä



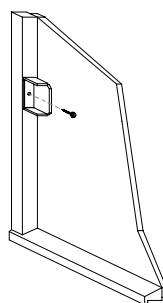
- Kokoa ristikko tasaisella ja puhtaalla alustalla ikkunakohtaisen mallin mukaisesti. Aseta kaikki X-risteykset paikoilleen ja tarkista ristikon mitat ja malli.
- Aseta esim. laudanpätkä X-risteyksen päälle (päälimmäisen profiilin suuntaisesti) ja napauta risteys vasaralla kiinni.
- Poista kiinnikkeiden pohjakappaleissa olevista tarroista suojakelmu ja aseta pohjakappaleet yllä olevan kuvan mukaisesti profiilien päihin.
- Nosta ristikko kiinnikkeineen oikealle paikalleen ikkunan lasia vasten.



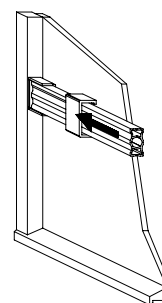
T-risteykset kootaan työntämällä risteävä profiili runkoprofiilin kyljessä olevaan kiinnikkeeseen.



Kuva 1



Kuva 2



Kuva 3

- Paina pohjakappaleiden tarrat kiinni ikkunan pieliin (kuva 1), tarrat toimivat asennusapuna ja helpottavat kiinnikkeiden paikan määrittelyä.
- Poista ristikko ikkunasta. Kiinnitä pohjakappaleet ruuveilla (kuva 2).
- Aseta ristikko uudelleen ikkunaan ja asenna kiinnikkeiden pintakappaleet paikoilleen viistetty reuna edellä (kuva 3). Varmistu pintakappaleen lukkiutumisesta. Ristikko voidaan poistaa esim. ikkunoiden pesun ajaksi irrottamalla kiinnikkeiden pintakappaleet.
- Pintakappaleet irroitetaan siirtämällä niitä profiilin suuntaisesti ristikon keskiosaan päin.
- Tarkista ristikon kiinnitys vähintään kerran vuodessa ja tarvittaessa uusi vaurioituneet kiinnikkeet.