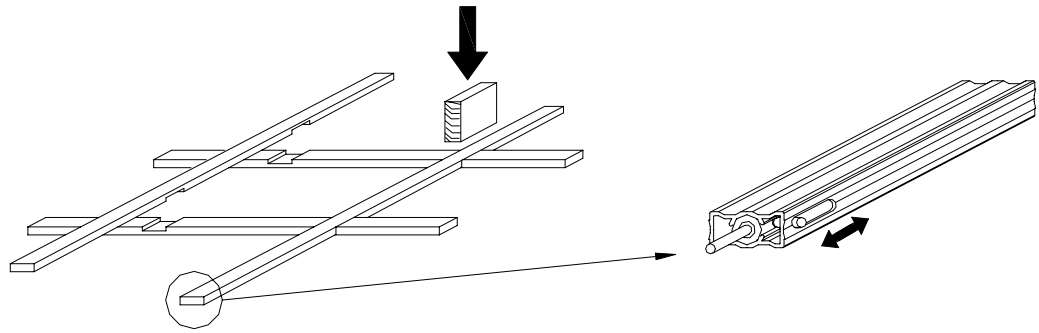
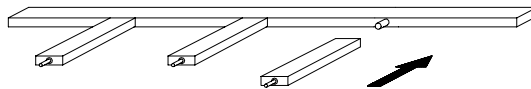


SOLAR-IRTORISTIKKO LIUKUSOKKA-KIINNIKKEELLÄ



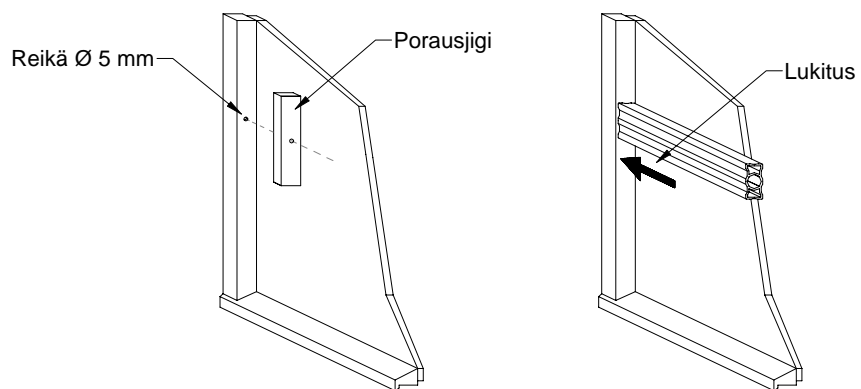
Kokoa ristikko tasaisella ja puhtaalla alustalla ikkunakohtaisen mallin mukaisesti. Aseta kaikki x-risteykset paikoilleen ja tarkista ristikon mitat sekä malli. Profiileissa olevat kiinteät tapit pitää laittaa ristikon samalle reunalle, yleensä yläreunaan. Vaakaprofiilien kyljessä olevat liukusokkien urat pitää olla alapuolella. Aseta esim. laudanpätkä x-risteyksen päälle (päällimmäisen profiilin suuntaisesti) ja napauta risteys vasaralla kiinni.



T-risteykset kootaan työntämällä risteävä profiili runkoprofiilin kyljessä olevaan kiinnikkeeseen.

Merkitse ristikkoprofiilien keskikohdat ikkunan pokaan. Poraajijigiä apuna käyttäen 5 mm reiät pokaan. (kuva1).

Nosta ristikko paikoilleen siten, että kiinteät tapit menevät reikiinsä ensimmäisenä. Työnnä muiden profiilien päissä olevat liukusokat lukitusasentoonsa.



Kuva 1

Kuva 2

Tarkista ristikon kiinnitys vähintään kerran vuodessa ja uusi tarvittaessa vaurioituneet kiinnikkeet.

S
O
L
A
R