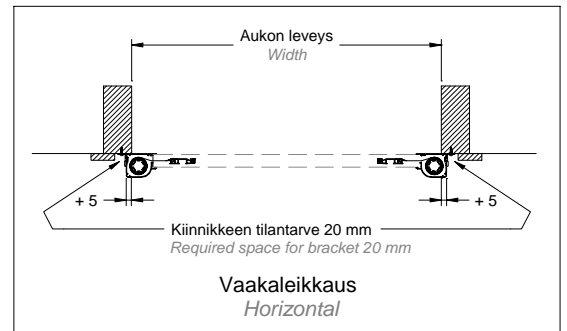
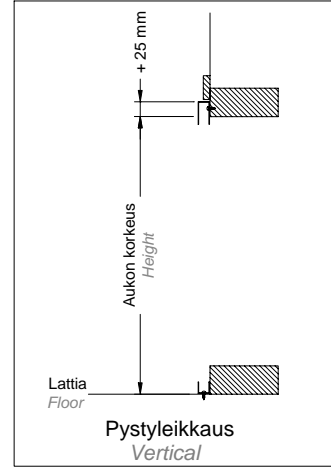
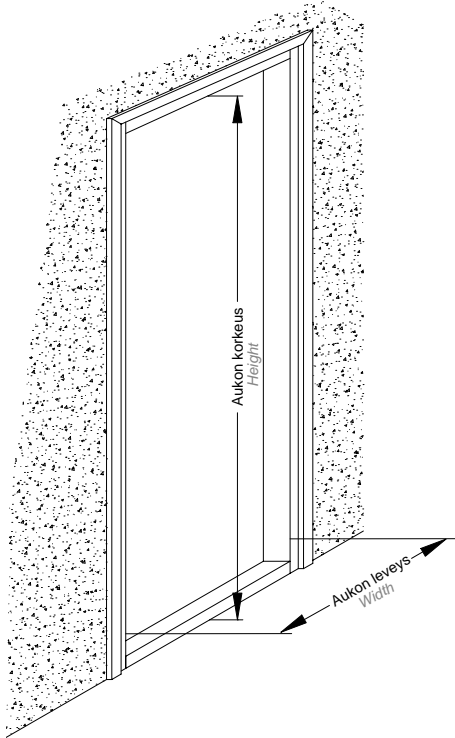


Sivuunrullautuva Hyönteisovi, Mitoitusohje, Tyyppi SR4 – Pinta-asennus

Side-Rolling Insect Screen, Measurement Instruction, Type SR4 – Face mounting



SR4-Sivuunrullautuvan hyönteisoven valmistuksessa tarvittavat tiedot:

- Tuotteen nimellimitat; Leveys x Korkeus
- Asennustapa; SR4-ovella aina pinta-asennus
- Profiilien väri; Valkoinen, Ruskea, Pronssi

Perusmitoitus SR4-ovelle:

- Leveys = Aukon leveys + 10 mm (Huom. Kasetin kiinnikkeen tilantarve 20 mm)
- Korkeus = Aukon korkeus + 25 mm (Huom. Aukon korkeus lattiapinnasta)

Tuotteen suurin koko: 2000 mm x 2300 mm

Required information for the manufacturing

- Specified size; Width x Height
- Mounting way; SR4-type only for the face mounting
- Colours; White, Brown; Bronze

Max size: 2000 mm x 2300 mm